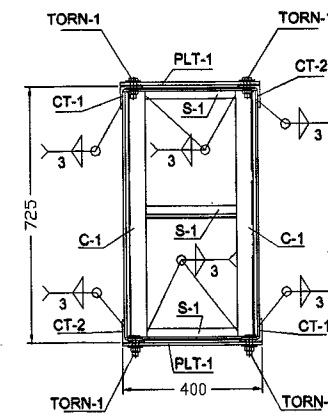


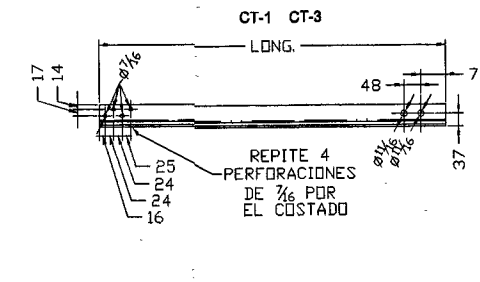
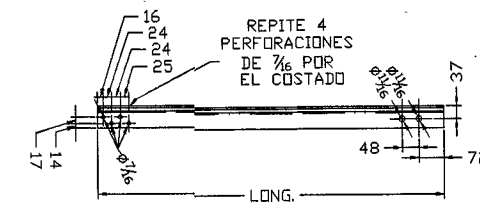
VIGA HORIZONTAL INCLINADA

VISTA COSTADO

ESCALA 1 : 100

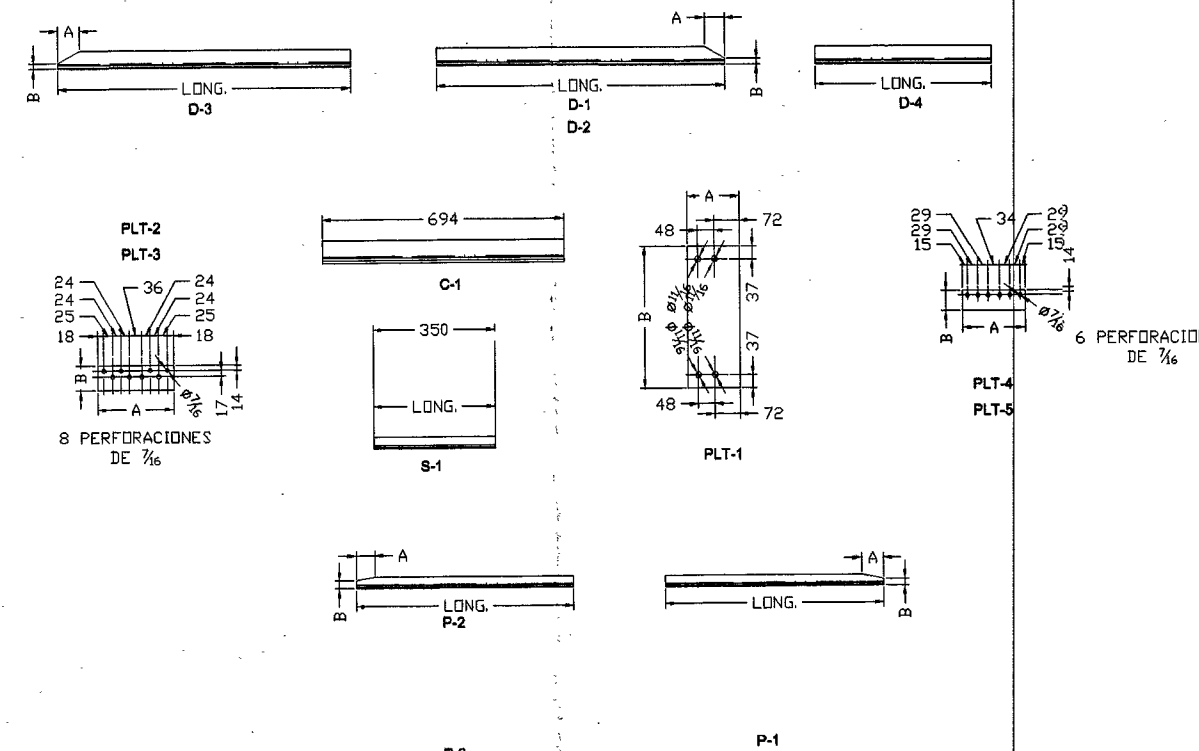


CT-2 CT-4



DESPIECE ACEROS

ESCALA 1 : 100

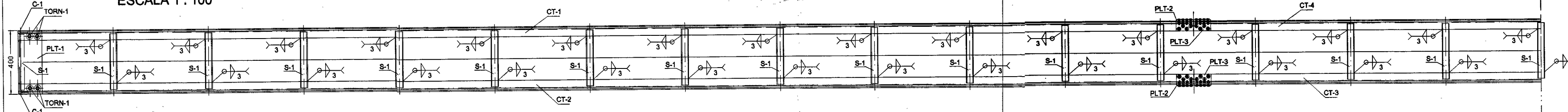


IDENT.	DESCRIP.	CALIDAD	LONG.	CANT.	A	B	PESO
CT-1	L2.1/2"x1/4"	A-507	7428	2			30.47
CT-2	L2.1/2"x1/4"	A-507	7428	2			30.47
CT-3	L2.1/2"x1/4"	A-507	11818	2			43.95
CT-4	L2.1/2"x1/4"	A-507	11818	2			43.95
C-1	L2.1/2"x1/4"	A-507	894	2			6.91
D-1	L2"x1/8"	A-507	322	2	32	57	1.58
D-2	L2"x1/8"	A-507	830	30	57	17	61.00
D-3	L2"x1/8"	A-507	839	32	64	15	65.78
D-4	L2"x1/8"	A-507	504	2	2	2	2.47
P-1	L1.1/4"x1/8"	A-507	626	32	16	35	30.06
P-2	L1.1/4"x1/8"	A-507	626	2	18	35	26.39
P-3	L1.1/4"x1/8"	A-507	626	2	2	2	1.89
S-1	L1.1/4"x1/8"	A-507	350	98	2	2	51.55
PLT-1	PL 5/16"	A-36		2	2	2	2.47
PLT-2	PL 1/4"	A-36		2	70	7	7.22
PLT-3	PL 1/4"	A-36		2	64	3	3.92
PLT-4	PL 1/4"	A-36		2	57	2	2.94
PLT-5	PL 1/4"	A-36		2	18	2	0.91
TORN.	3/8"x7/8"	Gr-5		2			0.88

RESERVADO
Licencia No. 13460 2004
Fecha 13 JUL 2004
Vo. R. Ramirez

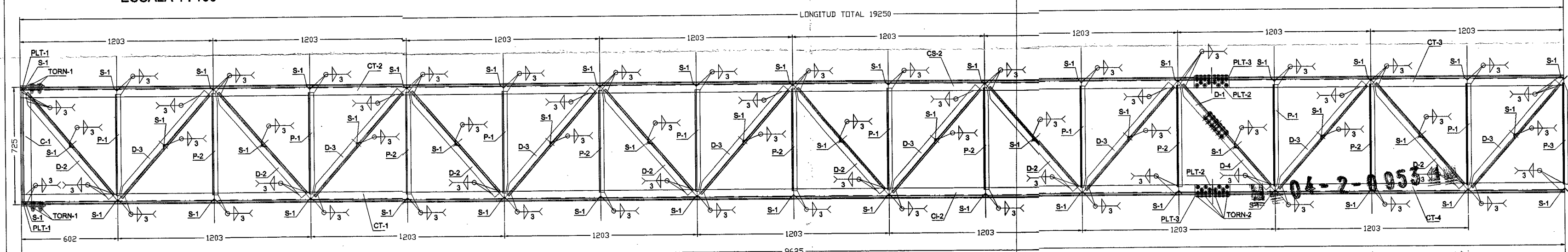
VISTA SUPERIOR

ESCALA 1 : 100



VISTA PLANTA

ESCALA 1 : 100



RECIBIDO 13 JUL 2004